


Caja para seccionador con comando frontal EXICF-EXSBC


APLICACIONES

Diseñada para realizar la operatoria de energizar e interrumpir elementos de gran consumo de corriente (40A<l<250A) en instalaciones eléctricas con presencia de atmósferas explosivas tales como:

- Refinerías de petróleo, plantas químicas y petroquímicas.
- Plantas compresoras y procesadoras de gas.
- Cabinas de pintura y/o manipuleo de solventes, laboratorios de ensayos, plantas farmacéuticas, etc.
- Túneles o galerías de acopio y/o transporte de cereales, donde existen atmósferas de polvo combustible en suspensión.



 **GAS:** Zona 1 y Zona 2 según IEC 60079-14 (Ed.5)
Certificadas como: Ex d IIB +H2 T6 Gb según IEC 60079-0 (Ed.5) e IEC 60079-1 (Ed. 6)

 **POLVO:** Zona 21 y 22 según IEC 60079-14 (Ed. 5)
Certificadas como: Ex tb IIIC T6 Db según IEC 60079-31 (Ed. 1).

 **GRADO DE PROTECCIÓN:** IP65/66



INTI CITEI
2014D546X

FABRICACIÓN

En aleación de aluminio de bajo contenido de cobre, con tapa abulonada con tornillos cabeza hexagonal de acero inoxidable y asiento rectificad. En su interior sobre bandeja de hierro un seccionador (ver Códigos y Dimensiones). Con dos accesos de 3/4" a 180° (EXICF 40/60 y EXSBC 40/60). El resto cajas ciegas. En la tapa se provee con 1 accionamiento y varilla de sección cuadrada 10x10 mm (para accionamiento mecánico). Modelos EXICF 40 y 63 con 2 accesos a 180° en cara superior e inferior. Resto de cajas a pedido (ver tabla en EXO).

Nota: Los componentes se entregan roscados a la tapa y armados.

TERMINACIÓN

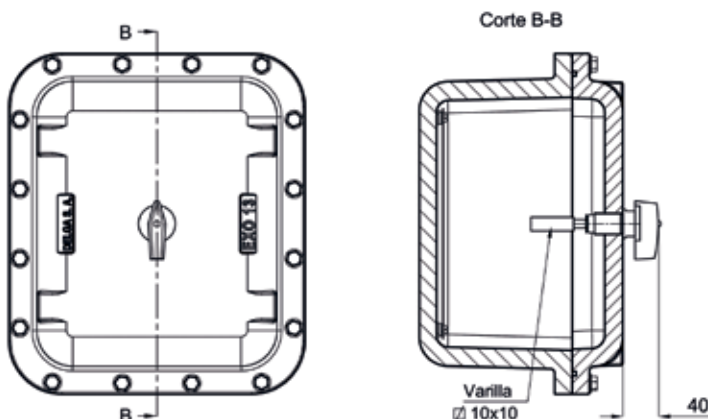
Pintura esmalte sintético de secado rápido color gris.
A pedido: Pintura en polvo horneable.

TIPO DE ROSCAS

A pedido: (Ver tabla de Accesos de caja base EXO).

- 1/2 "a 3" en N.P.T. (Rosca Cónica Americana)
- 1/2 "a 3" en B.S.P.T. (Rosca Cónica Gas)
- M20 x 1,5 a M63 x 1,5 (Rosca Métrica).

NOTA: En accesos roscados puede proveerse una amplia gama acorde al tamaño de caja. El espesor de la pared permite efectuarlos en cualquier posición, cumpliendo con lo indicado en las normas.



↓ CONFIGURACIONES

CON INTERRUPTOR BAJO CARGA

CÓDIGO	ZOLODA	BASE P/ FUSIBLE	INTENSIDAD NOMINAL	CÓDIGO (CAJA BASE)	DIMENSIONES (MM.)	PESO UNIT. (KG)
EXICF 40	SD1 - 3x40	-	40A	EXO 3R	Ver tabla de página EXO	
EXICF 63	SD1 - 3x63	-	63A			
EXICF 125	SD2 - 3x125	-	125A	EXO 5R		
EXICF 250	VC2P - 3x250	-	250A	EXO 13R		

CON SECCIONADOR BAJO CARGA CON FUSIBLE

CÓDIGO	ZOLODA	BASE P/ FUSIBLE	INTENSIDAD NOMINAL	CÓDIGO (CAJA BASE)	DIMENSIONES (MM.)	PESO UNIT. (KG)
EXSBC 40	SD1 - 3x40	NH-00	40A	EXO 9R	Ver tabla de página EXO	
EXSBC 63	SD1 - 3x63	NH-00	63A			
EXSBC 125	VC2F - 3x125	-	125A	EXO 13R		
EXSBC 160	VC2F - 3x160 c/ porta fusible	-	160A			
EXSBC 250	VC3F - 3x250 c/ porta fusible	-	250A	EXO 26R		

Las dimensiones y pesos son aproximados. Nota: Disposición normal de trabajo, caja en posición vertical. Ver disposición de orejas en página EXO.